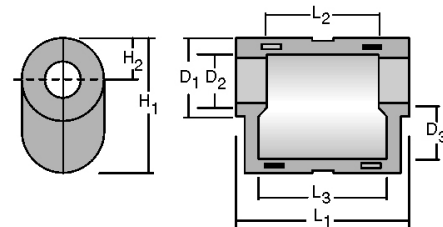


# Isoleringskappe type MS

Til snavssamlere med muffer.



Alle priser er bruttopriser i DKK og ekskl. moms

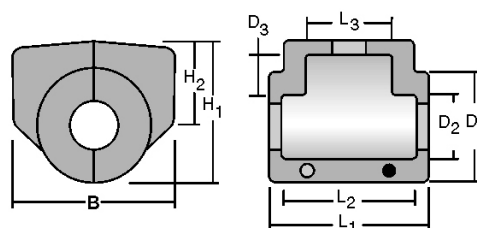
VVS kode	Type	Varenr.	L1	L2	L3	D1	D2	D3	H1	H2	Stykpris
499217-106	MS 15/20	1501601	140	95	108	70	40	48	117	35	150,-
499217-108	MS 25	1501602	162	111	127	85	57	62	138	43	170,-
499217-111	MS 32/40	1501603	222	155	185	117	75	95	207	62	210,-
199217-112	MS 50	1501604	260	188	244	140	93	113	242	72	230,-

Isoleringsmateriale: halogen og CDC-fri polyurethan 50-60 kg/m<sup>3</sup>  
 Brandklasse: Normal flambar B2 efter DIN 4102  
 Udvendig: Uden foliebelægning  
 Temperaturområde: -8°C til +120°C  
 Farve: Lys grå

Isoleringskappen består af to halvskåle med fjeder og not på de sammenstødende flader, som hindrer udskridning og som sammenholdes med elektro galvaniserede fjederringe eller -bånd. Til forhindring af vanddampdiffusion skal der ved temperaturer fra -8°C til +12°C anvendes tætningspasta.

# TOPO Isoleringskappe type ME

Isoleringskappen anvendes til membranventiler med muffe.



Alle priser er bruttopriser i DKK og ekskl. moms

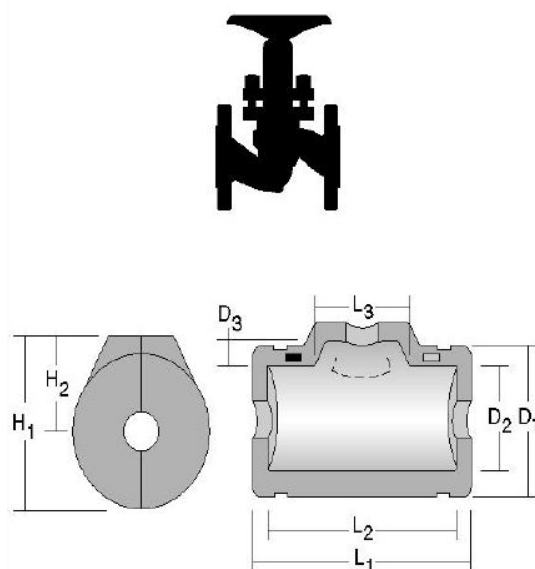
VVS kode	Type	Varenr.	B	L1	L2	L3	D1	D2	D3	H1	H2	Stykpris
499213-106	ME 15/20	1501701	126	125	94	64	90	47	33	102	59	150,-
499213-108	ME 25	1501702	140	136	111	75	98	59	34	123	75	170,-
499213-110	ME 32	1501703	155	156	135	87	118	63	47	150	92	190,-
499213-111	ME 40	1501704	172	175	149	100	145	85	55	182	110	210,-
499213-112	ME 50	1501705	212	205	177	117	155	95	45	193	115	230,-

Isoleringsmateriale: halogen og CDC-fri polyurethan 50-60 kg/m<sup>3</sup>  
 Brandklasse: Normal flambar B2 efter DIN 4102  
 Udvendig: Uden foliebelægning  
 Temperaturområde: -8°C til +120°C  
 Farve: Lys grå

Isoleringskappen består af to halvskåle med fjeder og not på de sammenstødende flader, som hindrer udskridning og som sammenholdes med elektrogalvaniserede fjederringe eller -bånd. Til forhindring af vanddampdiffusion skal der ved temperaturer fra -8°C til +12°C anvendes tætningspasta.

## Isoleringskappe type FV

Isoleringskappe type FV anvendes til sæde- og stempelventiler med flanger.



Alle priser er bruttopriser i DKK og ekskl. moms

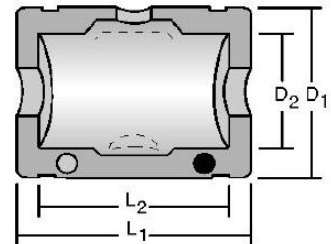
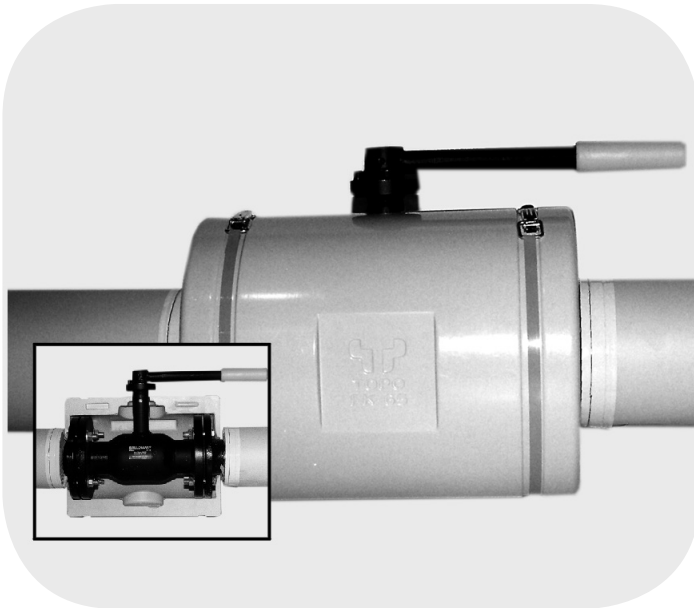
WVS kode	Type	Varenr.	L1	L2	L3	D1	D2	D3	H1	H2	Stykpris
499271-104	FV 10/15	1501001	255	205	93	150	100	23	160	95	230,-
499271-108	FV 20/25	1501002	300	235	95	180	120	30	200	115	310,-
499271-111	FV 32/40	1501003	350	285	127	235	160	40	260	140	380,-
499271-112	FV 50	1501004	400	315	120	255	170	30	250	130	410,-
499271-113	FV 65	1501005	478	400	150	275	195	48	310	170	430,-
499271-114	FV 80	1501006	490	390	190	290	210	48	337	190	450,-
499271-116	FV 100	1501007	575	475	225	330	230	57	390	230	500,-
499271-117	FV 125	1501008	590	500	270	355	260	80	445	245	550,-

Isoleringsmateriale: halogen og CDC-fri polyurethan 50-60 kg/m<sup>3</sup>  
 Brandklasse: Normal flambar B2 efter DIN 4102  
 Udvendig: Uden foliebelægning  
 Temperaturråde: -8°C til +120°C  
 Farve: Lys grå

Isoleringskappen består af to halvskåle med fjeder og not på de sammenstødende flader, som hindrer udskridning og som sammenholdes med elektrogalvaniserede fjederringe eller -bånd. Til forhindring af vanddampdiffusion skal der ved temperaturer fra -8°C til +12°C anvendes tætningspasta.

# Isoleringskappe type FK

Isoleringskappen anvendes til flangeventiler af typerne kugleventiler, membranventiler og fedtsmurte haner.



Alle priser er bruttopriser i DKK og ekskl. moms

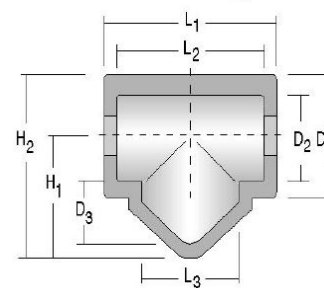
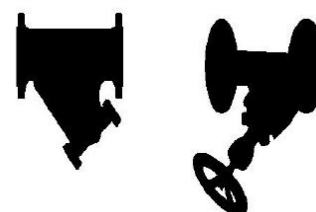
VVS kode	Type	Varenr.	L1	L2	D1	D2	Stykpris
499251-106	FK 15	1501101	212	180	148	98	230,-
499251-108	FK 20/25	1501102	250	200	165	120	310,-
499251-110	FK32	1501103	260	230	200	145	350,-
499251-111	FK 40	1501104	290	265	230	155	380,-
499251-112	FK 50	1501105	340	290	250	170	410,-
499251-113	FK 65	1501106	340	290	270	190	430,-
499251-113	FK 65-I	1501106-I	440	390	270	190	450,-
499251-114	FK 80	1501107	400	350	290	205	450,-
499251-116	FK 100	1501108	445	380	330	230	500,-
499251-117	FK 125	1501109	510	480	350	258	550,-

Isoleringsmateriale: Halogen og CDC-fri polyurethan 50-60 kg/m<sup>3</sup>  
 Brandklasse: Normal flambar B2 efter DIN 4102  
 Udvendig: Foliebelægning  
 Temperaturområde: -8°C til +120°C  
 Farve: Lys grå

Isoleringskappen består af to halvskåle med fjeder og not på de sammenstødende flader, som hindrer udskridning og som sammenholdes med elektro galvaniserede fjederringe eller -bånd. Til forhindring af vanddampdiffusion skal der ved temperaturer fra -8°C til +12°C anvendes tætningspasta.

## Isoleringskappe type FS

Isoleringskappen anvendes til flangeventiler af typerne fritstrømsventiler (skrå spindel) samt til snavesamler.



Alle priser er bruttopriser i DKK og ekskl. moms

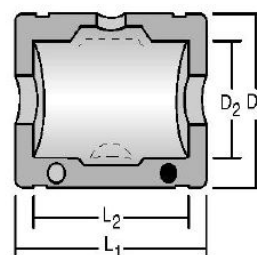
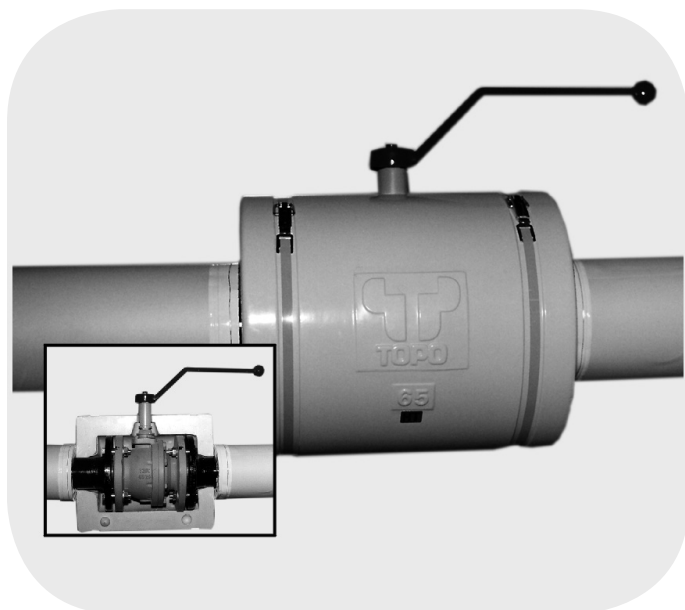
VVS kode	Type	Varenr.	L1	L2	L3	D1	D2	D3	H1	H2	Stykpris
499274-111	FS 32/40	1501201	350	285	200	235	160	110	220	335	380,-
499274-112	FS 50	1501202	390	320	220	250	170	110	235	360	410,-
499274-113	FS 65	1501203	470	395	250	275	195	120	260	400	430,-
499274-114	FS 80	1501204	495	395	290	290	210	140	285	440	450,-
499274-116	FS 100	1501205	570	470	330	330	230	175	330	500	500,-

Isoleringsmateriale: Halogen og CDC-fri polyurethan 50-60 kg/m<sup>3</sup>  
 Brandklasse: Normal flambar B2 efter DIN 4102  
 Udvendig: Foliebelægning  
 Temperaturområde: -8°C til +120°C  
 Farve: Lys grå

Isoleringskappen består af to halvskåle med fjeder og not på de sammenstødende flader, som hindrer udskridning og som sammenholdes med elektrogalvaniserede fjederringe eller -bånd. Til forhindring af vanddampdiffusion skal der ved temperaturer fra -8°C til +12°C anvendes tætningspasta.

## Isoleringskappe type HT

Isoleringskappen anvendes til kugleventiler med flanger og kort byggelængde.



Alle priser er bruttopriser i DKK og ekskl. moms

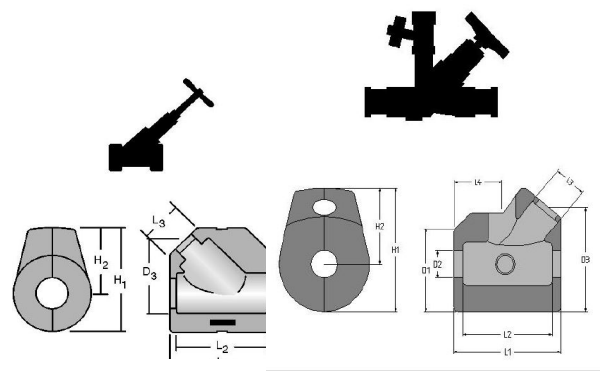
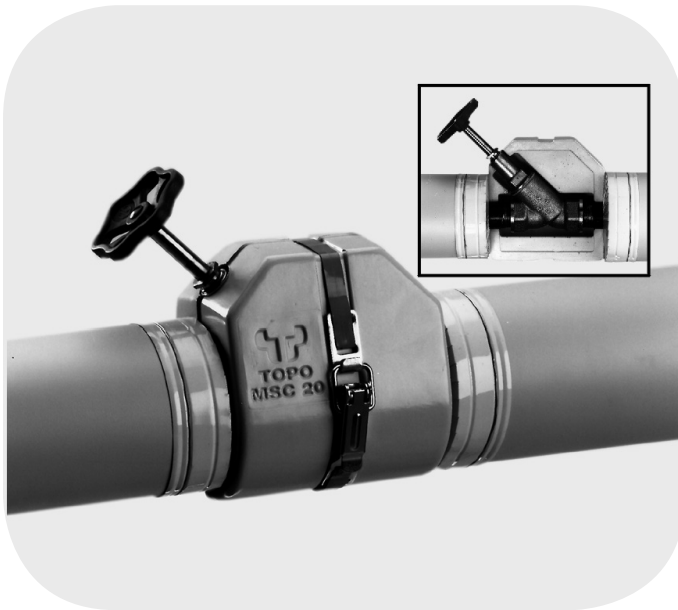
VVS kode	Type	Varenr.	L1	L2	D1	D2	Stykpris
499253-112	HT 50	1501805	300	220	245	170	410,-
499253-113	HT 65	1501806	340	235	285	187	430,-
499253-114	HT 80	1501807	360	260	300	200	450,-
499253-116	HT 100	1501808	370	270	320	225	500,-

Isoleringsmateriale: Halogen og CDC-fri polyurethan 50-60 kg/m<sup>3</sup>  
 Brandklasse: Normal flambar B2 efter DIN 4102  
 Udvendig: Foliebelægning  
 Temperaturområde: -8°C til +120°C  
 Farve: Lys grå

Isoleringskappen består af to halvskåle med fjeder og not på de sammenstødende flader, som hindrer udskridning og som sammenholdes med elektrogalvaniserede fjederringe eller -bånd. Til forhindring af vanddampdiffusion skal der ved temperaturer fra -8°C til +12°C anvendes tætningspasta.

# Isoleringskappe type MSC

Isoleringskappen anvendes til fritstrømsventiler med muffer.



Alle priser er bruttopriser i DKK og ekskl. moms

VVS kode	Type	Varenr.	L1	L2	L3	D1	D2	D3	H1	H2	Stykpris
499220-104	MSC 15	1502001	106	85	29	80	32	89	110	70	140,-
499220-106	MSC 20	1502002	120	100	36	51	104	47	89	130	150,-
499220-108	MSC 25	1502003	135	115	44	100	47	96	134	84	170,-
499220-110	MSC 32	1502004	150	130	53	64	110	119	150	94	190,-
499220-111	MSC 40	1502005	170	150	69	130	67	125	175	110	210,-
499220-112	MSC 50	1502006	200	178	72	140	77	147	195	123	230,-

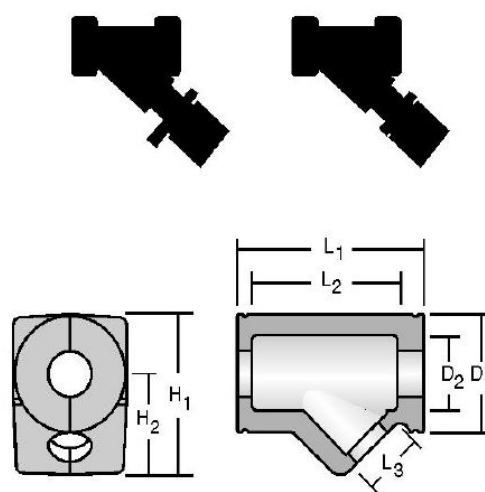
Til DN 15 og DN 25 ventiler med lodret måle- og aftapningsstuds kan isoleringskapperne til MSC 20 henholdsvis MSC 32 anvendes

Isoleringsmateriale: Halogen og CDC-fri polyurethan 50-60 kg/m<sup>3</sup>  
 Brandklasse: Normal flambar B2 efter DIN 4102  
 Udvendig: Foliebelægning  
 Temperaturområde: -8°C til +120°C  
 Farve: Lys grå

Isoleringskappen består af to halvskåle med fjeder og not på de sammenstødende flader, som hindrer udskrining og som sammenholdes med elektrogalvaniserede fjederringe eller -bånd. Til forhindring af vanddampdiffusion skal der ved temperaturer fra -8°C til +12°C anvendes tætningspasta.

## Isoleringskappe type MN

Isoleringskappen anvendes til strengreguleringsventiler med muffer.



Alle priser er bruttopriser i DKK og ekskl. moms

VVS kode	Type	Varenr.	L1	L2	L3	D1	D2	H1	H2	Stykpris
499226-104	MN 15	1502101	116	95	30	60	35	84	55	140,-
499226-106	MN 20	1502102	125	95	40	75	43	104	70	150,-
499226-108	MN 25	1502103	136	120	50	75	54	106	70	170,-
499226-110	MN 32	1502104	158	134	55	95	57	136	90	190,-
499226-111	MN 40	1502105	200	140	55	100	67	155	95	210,-
499226-112	MN 50	1502106	220	173	65	120	88	180	105	230,-

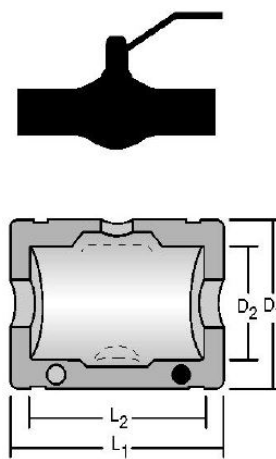
Isoleringsmateriale: Halogen og CDC-fri polyurethan 50-60 kg/m<sup>3</sup>  
 Brandklasse: Normal flambar B2 efter DIN 4102  
 Udvendig: Foliebelægning  
 Temperaturområde: -8°C til +120°C  
 Farve: Lys grå

Isoleringskappen består af to halvskåle med fjeder og not på de sammenstødende flader, som hindrer udskrivning og som sammenholdes med elektrogalvaniserede fjederringe eller -bånd. Til forhindring af vanddampdiffusion skal der ved temperaturer fra -8°C til +12°C anvendes tætningspasta.



## Isoleringskappe type K

Isoleringskappen anvendes til alle typer kugleventiler med svejseender eller muffer.



Alle priser er bruttopriser i DKK og ekskl. moms

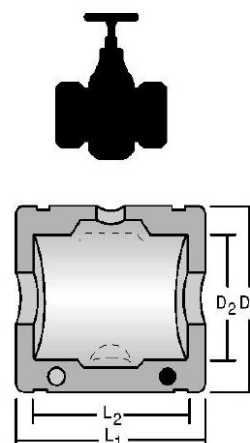
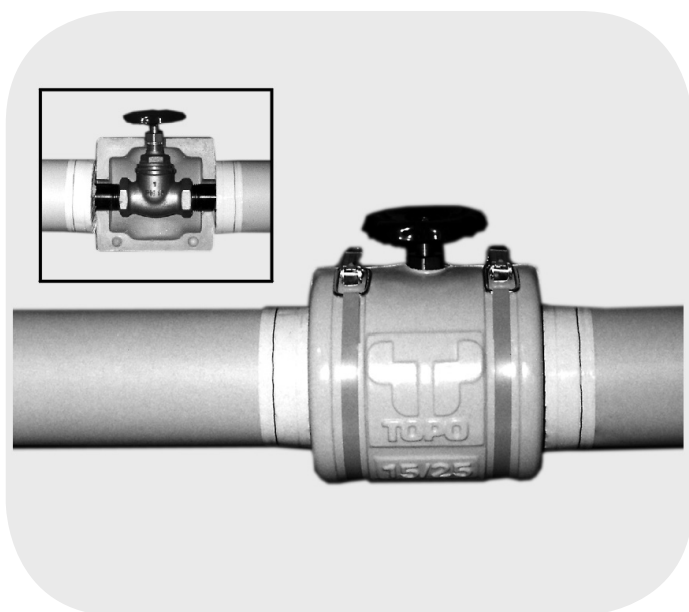
VWS kode	Type	Varenr.	L1	L2	D1	D2	Stykpris
499231-112	K 25/50	1502401	200	140	145	93	170,-
499231-113	K 65	1502402	230	170	200	115	270,-
499231-114	K 80	1502403	230	167	220	135	310,-
499231-116	K 100	1502404	315	245	245	162	350,-
499131-117	K 125	1502405	320	245	270	190	550,-
499231-118	K 150	1502406	440	360	308	225	600,-

Isoleringsmateriale: Halogen og CDC-fri polyurethan 50-60 kg/m<sup>3</sup>  
 Brandklasse: Normal flambar B2 efter DIN 4102  
 Udvendig: Foliebelægning  
 Temperaturområde: -8°C til +120°C  
 Farve: Lys grå

Isoleringskappen består af to halvskåle med fjeder og not på de sammenstødende flader, som hindrer udskridning og som sammenholdes med elektrogalvaniserede fjederringe eller -bånd. Til forhindring af vanddampdiffusion skal der ved temperaturer fra -8°C til +12°C anvendes tætningspasta.

## Isoleringskappe type M

Isoleringskappen anvendes til motor-, sæde-, kontra og kontraklapventiler.



Alle priser er bruttopriser i DKK og ekskl. moms

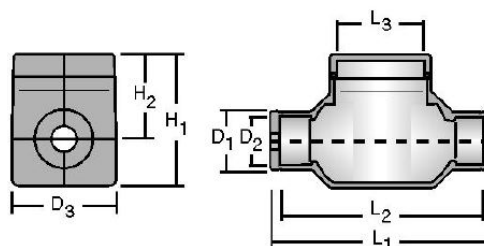
VVS kode	Type	Varenr.	L1	L2	D1	D2	Stykpris
499210-108	M 15/25	1502501	145	113	140	93	170,-
499210-110	M 32	1502502	170	130	150	96	190,-
499210-111	M 40	1502503	190	148	165	115	210,-
499210-112	M 50	1502504	220	178	200	140	230,-

Isoleringsmateriale: Halogen og CDC-fri polyurethan 50-60 kg/m<sup>3</sup>  
 Brandklasse: Normal flambar B2 efter DIN 4102  
 Udvendig: Foliebelægning  
 Temperaturområde: -8°C til +120°C  
 Farve: Lys grå

Isoleringskappen består af to halvskåle med fjeder og not på de sammenstødende flader, som hindrer udskrivning og som sammenholdes med elektrogalvaniserede fjederringe eller -bånd. Til forhindring af vanddampdiffusion skal der ved temperaturer fra -8°C til +12°C anvendes tætningspasta.

# Isoleringskappe type T

Isoleringskappen anvendes til vand- og varmemålere DN 20.



Alle priser er bruttopriser i DKK og ekskl. moms

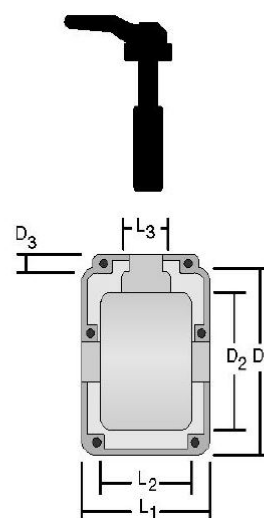
VVS kode	Type	Varenr.	L1	L2	L3	D1	D2	D3	H1	H2	Stykpris
499228-105	T 190	1502705	225	207	90	70	45	124	154	100	200,-
499228-106	T 220	1502706	260	238	90	70	45	124	154	100	220,-

Isoleringsmateriale: Halogen og CDC-fri polyurethan 50-60 kg/m<sup>3</sup>  
 Brandklasse: Normal flambar B2 efter DIN 4102  
 Udvendig: Foliebelægning  
 Temperaturområde: -8°C til +120°C  
 Farve: Lys grå

Isoleringskappen består af to halvsåle med fjeder og not på de sammenstødende flader, som hindrer udskrivning og som sammenholdes med elektro galvaniserede fjederringe eller -bånd. Til forhindring af vanddampdiffusion skal der ved temperaturer fra -8°C til +12°C anvendes tætningspasta.

## Isoleringskappe type AK

Isoleringskappen anvendes til butterflyventiler og flangesamlinger.



Alle priser er bruttopriser i DKK og ekskl. moms

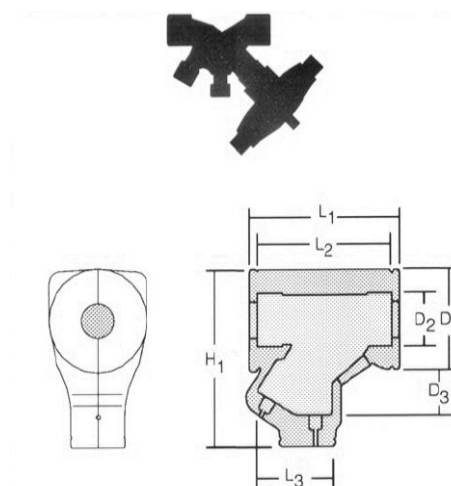
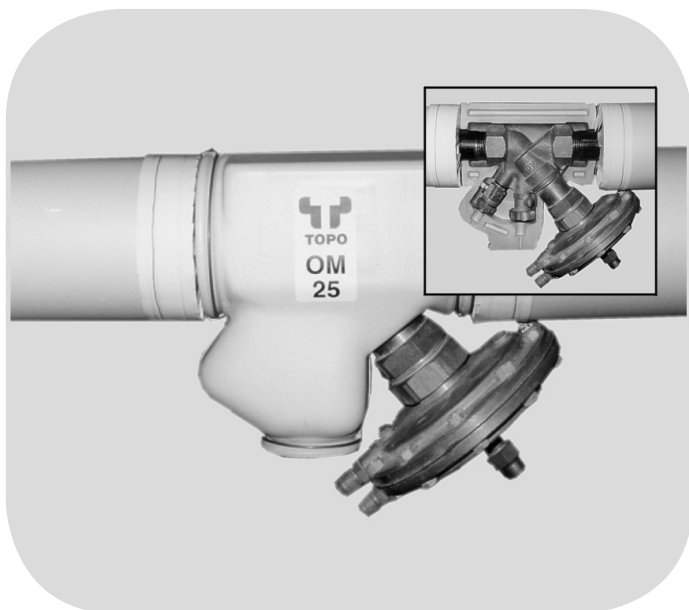
VVS kode	Type	Varenr.	L1	L2	L3	D1	D2	D3	Stykpris
499278-110	AK 32	1502802	160	113	65	203	160	18	190,-
499278-111	AK 40	1502803	160	111	65	203	160	40	210,-
499278-112	AK 50	1502804	160	118	65	220	174	35	230,-
499278-113	AK 65	1502805	160	116	65	250	199	35	270,-
499278-114	AK 80	1502806	200	133	90	270	209	40	310,-

Isoleringsmateriale: Halogen og CDC-fri polyurethan 50-60 kg/m<sup>3</sup>  
 Brandklasse: Normal flambar B2 efter DIN 4102  
 Udvendig: Foliebelægning  
 Temperaturområde: -8°C til +120°C  
 Farve: Lys grå

Isoleringskappen består af to halvskåle med fjeder og not på de sammenstødende flader, som hindrer udskrivning og som sammenholdes med elektro galvaniserede fjederringe eller -bånd. Til forhindring af vanddampdiffusion skal der ved temperaturer fra -8°C til +12°C anvendes tætningspasta.

## Isoleringskappe type OM

Isoleringskappen anvendes til butterflyventiler og flangesamlinger.



Alle priser er bruttopriser i DKK og ekskl. moms

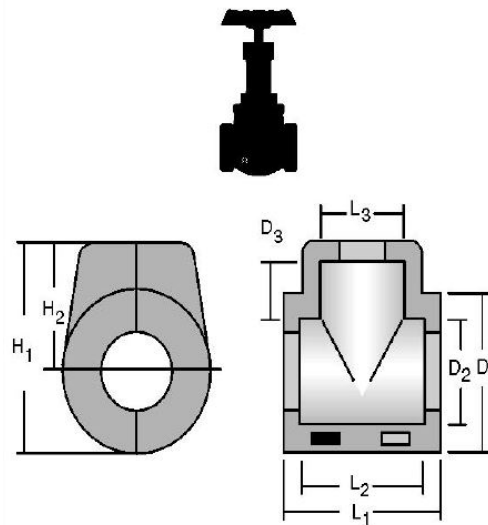
VVS kode	Type	Varenr.	L1	L2	L3	D1	D2	D3	H1	Stykpris
499209-106	OM 20	1502902	132	115	80	75	45	40	155	150,-
499209-108	OM 25	1502903	155	140	80	100	53	40	175	170,-
499209-110	OM 32	1502904	165	140	80	110	60	40	195	190,-
499209-111	OM 40	1502905	178	150	80	128	65	40	212	210,-
499209-112	OM 50	1502906	210	185	80	162	83	40	247	230,-

Isoleringsmateriale: Halogen og CDC-fri polyurethan 50-60 kg/m<sup>3</sup>  
 Brandklasse: Normal flambar B2 efter DIN 4102  
 Udvendig: Foliebelægning  
 Temperaturområde: -8°C til +120°C  
 Farve: Lys grå

Isoleringskapper består af to halvskele med fjeder og not på de sammenstødende flader, som hindrer udskridning og som sammenholdes med elektrogalvaniserede fjederringe eller -bånd. Til forhindring af vanddampdiffusion skal der ved temperaturer fra -8°C til +12°C anvendes tætningspasta.

# Isoleringskappe type MV

Isoleringskappen anvendes til afspærrings- og skydeventiler med muffer.



Alle priser er bruttopriser i DKK og ekskl. moms

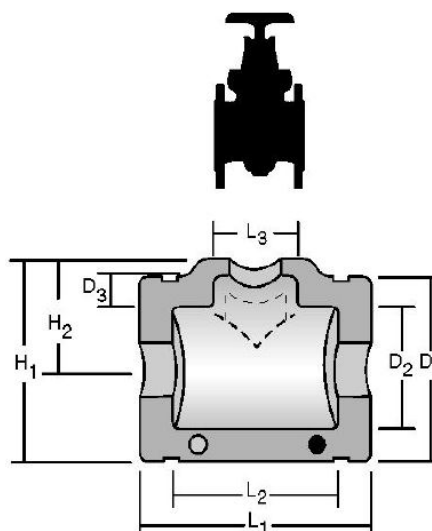
VVS kode	Type	Varenr.	L1	L2	L3	D1	D2	D3	H1	H2	Stykpris
499211-106	MV 15/20	1501501	88	69	40	76	39	28	95	54	90,-
499211-108	MV 25	1501502	92	77	44	94	44	33	110	60	100,-
499211-110	MV 32	1501503	110	92	56	94	56	36	120	70	110,-
499211-111	MV 40	1501504	116	95	62	108	63	46	140	84	120,-
499211-112	MV 50	1501505	129	109	74	122	77	55	165	98	130,-

Isoleringsmateriale: halogen og CDC-fri polyurethan 50-60 kg/m<sup>3</sup>  
 Brandklasse: Normal flambar B2 efter DIN 4102  
 Udvendig: Uden foliebelægning  
 Temperaturområde: -8°C til +120°C  
 Farve: Lys grå

Isoleringskappen består af to halvsåle med fjeder og not på de sammenstødende flader, som hindrer udskridning og som sammenholdes med elektrogalvaniserede fjederringe eller -bånd. Til forhindring af vanddampdiffusion skal der ved temperaturer fra -8°C til +12°C anvendes tætningspasta.

# Isoleringskappe type S

Isoleringskappen anvendes til flangeventiler og skydeventiler med kort byggelængde.



Alle priser er bruttopriser i DKK og ekskl. moms

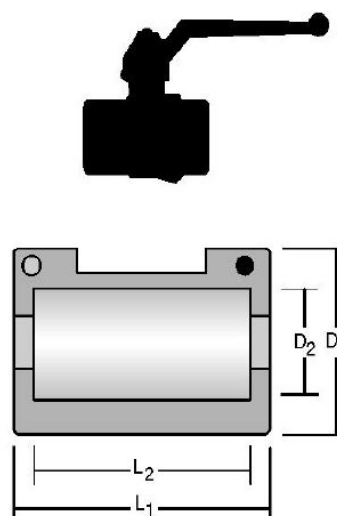
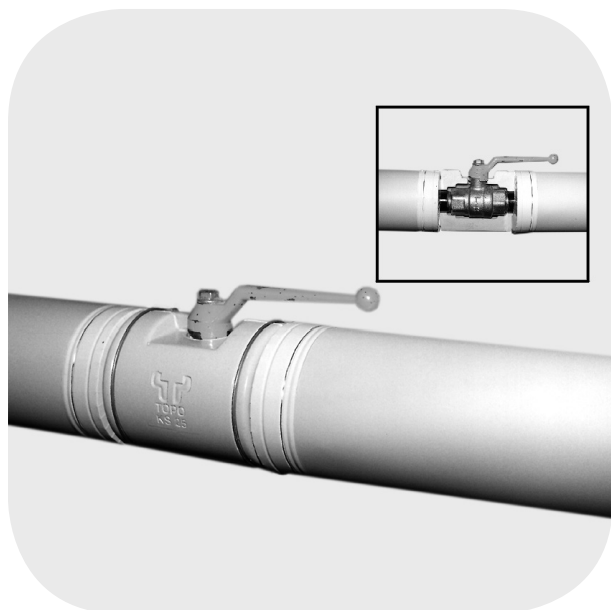
VVS kode	Type	Varenr.	L1	L2	L3	D1	D2	D3	H1	H2	Stykpris
499257-112	S 50	1501302	345	245	120	265	170	35	290	165	410,-
499257-113	S 65	1501303	380	275	120	285	190	52	330	185	430,-
499257-114	S 80	1501304	400	300	136	300	205	65	350	200	450,-
499257-116	S 100	1501305	405	325	137	320	225	95	380	230	500,-
499257-117	S 125	1501306	415	330	153	350	255	137	450	260	550,-
499257-118	S 150	1501307	440	335	169	370	287	120	485	300	600,-

Isoleringsmateriale: halogen og CDC-fri polyurethan 50-60 kg/m<sup>3</sup>  
 Brandklasse: Normal flambar B2 efter DIN 4102  
 Udvendig: Uden foliebelægning  
 Temperaturområde: -8°C til +120°C  
 Farve: Lys grå

Isoleringskappen består af to halvskåle med fjeder og not på de sammenstødende flader, som hindrer udskridning og som sammenholdes med elektrogalvaniserede fjederringe eller -bånd. Til forhindring af vanddampdiffusion skal der ved temperaturer fra -8°C til +12°C anvendes tætningspasta.

## Isoleringskappe type KS

Isoleringskappen anvendes til alle gængse kugleventiler med muffe og svejseender.



Alle priser er bruttopriser i DKK og ekskl. moms

VVS kode	Type	Varenr.	L1	L2	D1	D2	Stykpris
499215-106	KS 15/20	1501401	98	83	76	46	90,-
499215-108	KS 25	1501402	114	94	95	55	100,-
499215-110	KS 32	1501403	126	104	105	66	110,-
499215-111	KS 40	1501404	139	117	120	78	120,-
499215-112	KS 50	1501405	180	152	150	100	130,-

Isoleringsmateriale: halogen og CDC-fri polyurethan 50-60 kg/m<sup>3</sup>  
 Brandklasse: Normal flambar B2 efter DIN 4102  
 Udvendig: Uden foliebelægning  
 Temperaturområde: -8°C til +120°C  
 Farve: Lys grå

Isoleringskappen består af to halvskåle med fjeder og not på de sammenstødende flader, som hindrer udskridning og som sammenholdes med elektrogalvaniserede fjederringe eller -bånd. Til forhindring af vanddampdiffusion skal der ved temperaturer fra -8°C til +12°C anvendes tætningspasta.